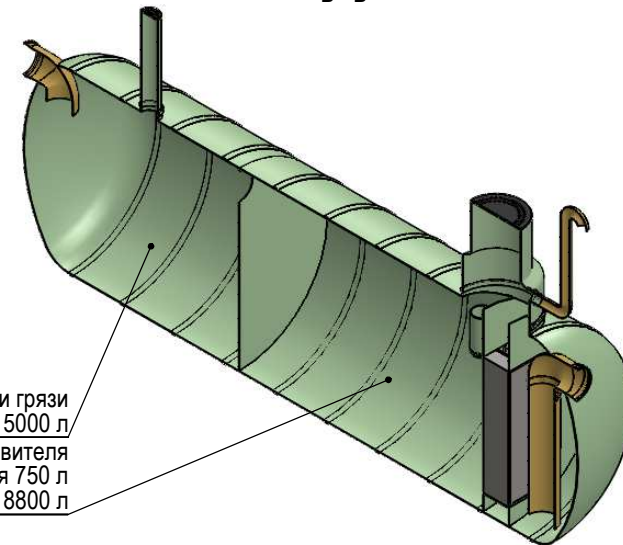


B - B



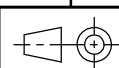
Камера для улавливания песка и грязи  
емкость осадка 5000 л  
Камера маслоуловителя  
объем масляного слоя 750 л  
полезный объем 8800 л

CE  
EN 858-1

Сепаратор макс. расход: 50 л/с

h = входное расстояние от земли (по умолчанию 1500):

Нет.	Название	Описание	Стд. кол.	Необход.
1	Корпус сепаратора	стекловолокно, $\varnothing 2100 \times 6600$	1	
2	Впуск./выпуск. труба	DN315	2	
3	Обслуживание вал	$\varnothing 800/600$	1	
4	Вал для удаления осадка	$\varnothing 200$	1	
5	Вал для удаления масла	$\varnothing 200$	1	
6	Выход для вентиляции	DN110	1	
7	Блок коалесцера		1	
8	Устройство сигнализации		1	
9	Разделительная стена		1	
10	Верхняя крышка	пластик	1	
		чугун		



Вес  
Дата  
6.04.2021

Сделанные E. Väljaots  
Номер чертежа KPK.50.01



**Klaasplast OÜ**  
reg.kood: 11862070  
tel: +372 5691 1914  
info@mahuti.ee  
www.mahuti.ee

Название  
Маслоотделитель I-класса с шламоуловителем

Лист 1/1  
Масштаб 1:30  
Номер статьи NS50 LM5000